

EKT56XX-W01

3通道分体式增量式编码器
3 Channel Kit Incremental Encoder



产品特点	Features
体积小, 重量轻, 方便安装	Miniature size, easy assembling
2路正交输出信号 (A,B)+零位信号	2 quadrature output channel (A&B)+index signal
分辨率高达2048脉冲	Resolution up to 2048cpr

型号说明

ORDERING INFORMATION

EKT56	10	0	01	C	1000	BZ3	5	E	备注/Note
孔径 Shaft Di 04: 4mm 05: 5mm 06: 6mm 06.35: 6.35mm 08: 8mm	光栅材质 Material of W0: 菲林 Mylar			出线方式 Disk Connection C: 插针 Pin G: 电缆 Cable C1: 排线 Ribbon	分辨率 Resolutio 1000 1024 2000 2048	输出信号 OUTPUT SIGNAL BZ3: AB+INDEX		输出方式 Output Mode E: 电压输出/TTL L: 长线驱动/LineDriver	1.下单前请联系销售人员确认型号 Please contact sales representative to confirm the correctness and availability of the part number.

技术参数

TECHNICAL SPECIFICATIONS

参数 PARAMETER	标准数值 TYP VALUE	备注 NOTE
电源电压 Supply Voltage	DC 5V(±10%)	
最大响应频率 Max. Response Frequency	100 KHZ	
最大转速 Max. Rotation Speed(*1)	3000RPM	
最大消耗电流 Max. Current Consumption	120MA (空载 UNLOADED)	*1 最大响应频率受限于最大转速 Max. response frequency is gated by max. rotation speed
最大上升-下降时间 Max. Rise-fall Time	200NS (长线驱动 LINE DRIVER)	
最大上升-下降时间 Max. Rise-fall Time	1US (其他输出 OTHER OUTPUT MODE)	
工作温度 Operating Temperature	-20 ~ 85°C (不结冰 UNFROZEN)	
储存温度 Storage Temperature	-20 ~ 85°C (不结冰 UNFROZEN)	

接线表

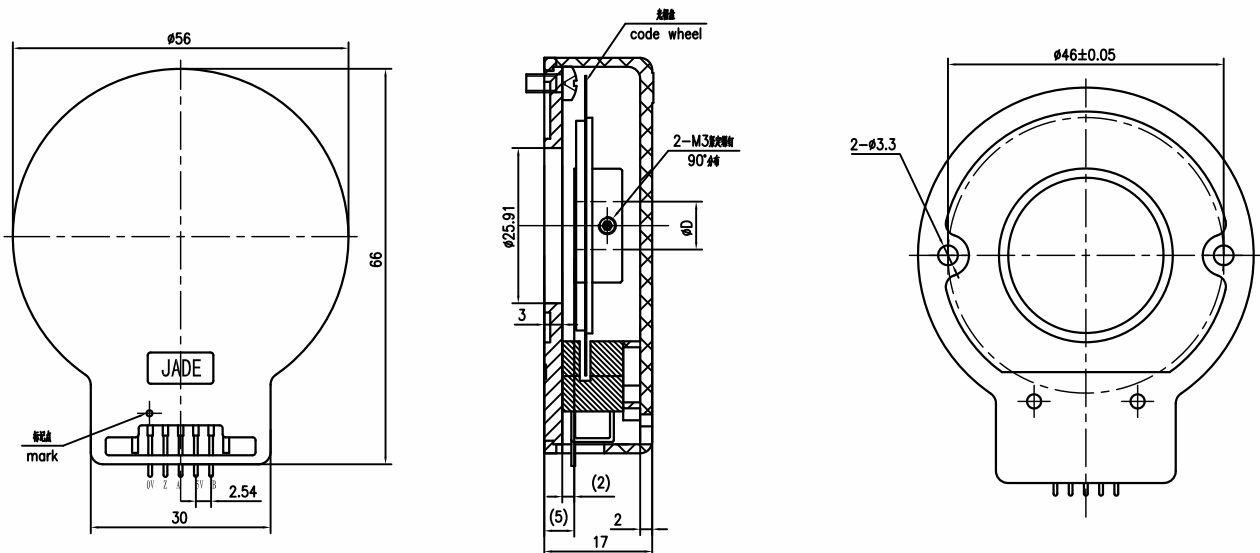
CONNECTION TABLE

接线颜色 Wire Color	黑 BK	红 RD	绿 GN	棕 BN	灰 GY	白 WH	黄 YE	橙 OG
长线驱动 Line Driver	0V	Vcc	A+	A-	B-	B+	Z+	Z-
排线线号 Ribbon Cable Color	2	3	4	5	6	7	8	

接线颜色 Wire Color	黑 BK	黄 YE	绿 GN	红 RD	白 WH
电压输出 TTL	0V	Z	A	Vcc	B
排线线号 Ribbon Cable Color	2	3	4	5	

产品尺寸

Dimensions



尺寸单位为毫米, 若无特别说明, 尺寸公差为±0.5mm Dimensions in mm. Unless otherwise stated, tolerance: ±0.5mm

