

# EKT5815-001

## 3通道空心轴增量式编码器

3 Channel Hollow-Shaft Incremental Encoder



### 产品特点

体积小、重量轻、安装方便

2路正交输出信号(A,B)+零位信号Z

外径58mm, 孔径15mm

分辨率高达5000脉冲

### Features

Miniature size, easy assembling

2 quadrature output channel (A&B)+index signal

Housing size 58mm, hollow shaft dia. 15mm

Resolution up to 5000 cpr

### 型号说明

#### ORDERING INFORMATION

EKT58	15	001	G	1024	BZ	1	5	L	备注/Note
孔径 Hollow-Shaft Di 14: 14mm 15: 15mm	出线方式 Connection G: 电缆侧出 Radial Cable	分辨率 Resolution 10-5000 CPR	零信号宽度 Index Width 1: 1T	工作电压 Supply Voltage 5: 5V DC 5-12: 5~12V DC 12-24: 12~24V DC 5-24: 5~24V DC	输出方式 Output Form E: 电压输出/TTL L/T: 长线驱动/LineDriver F: 推拉输出/ Push-Pull C: 集电极开路NPN Open Collector NPN	1. 下单前请联系销售人员确认型号 Please contact sales representative to confirm the correctness and availability of the part number. 2. 长线驱动L仅5V可选 Line Driver is only available with 5V DC option			

### 技术参数

#### TECHNICAL SPECIFICATIONS

参数 PARAMETER	标准数值 TYP VALUE
电源电压 Supply Voltage	DC 5V(±5%) / 5~24V (±10%)
最大响应频率 Max. Response Frequency	100 KHZ
最大转速 Max. Rotation Speed (*1)	6000 RPM
最大消耗电流 Max. Current Consumption	120MA (空载 UNLOADED)
最大上升-下降时间 Max. Rise-fall Time	200NS (长线驱动 LINE DRIVER)
最大上升-下降时间 Max. Rise-fall Time	1US (其他输出 OTHER OUTPUT MODE)
工作温度 Operating Temperature	-20 ~ 85°C (不结冰 UNFROZEN)
储存温度 Storage Temperature	-20 ~ 100°C (不结冰 UNFROZEN)
防护等级 Ip Rating	IP40

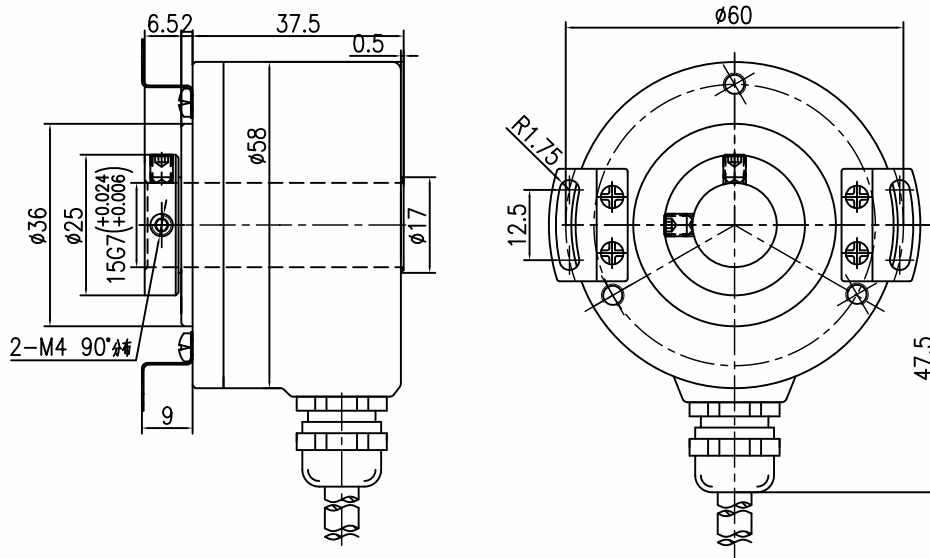
### 接线表

#### CONNECTION TABLE

接线颜色 Color of Lead Wire	绿 GN	白 WH	黄 YE	红 RD	黑 BK	屏蔽线 Shield	棕 BN	灰 GY	橙 OG
输出信号-长线驱动 Output-Line Driver	A+	B+	Z+	Vcc	0V	NC	A-	B-	Z-
输出信号-其他输出 Output-Other Output	A	B	Z	Vcc	0V	NC	n/a	n/a	n/a

### 产品尺寸

#### Dimensions



尺寸单位为毫米, 若无特别说明, 尺寸公差为±0.5mm Dimensions in mm. Unless otherwise stated, tolerance: ±0.5mm