

ESM1469-001

2通道手摇脉冲发生器

2-Channel Manual Pulse Generator



产品特点

广泛应用于数控机床

2路正交输出信号 (A,B)

长线驱动、电压输出等输出方式可选

Features

Widely used with CNC machine tools

2 quadrature output channel (A&B)

Output Form: Line Driver, TTL on option

型号说明

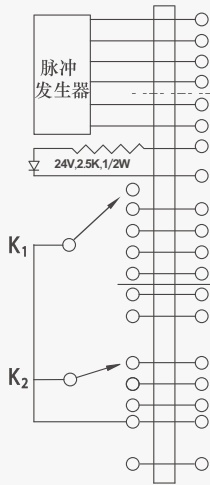
ORDERING INFORMATION

| ESM1469 | 001 | 100 | B | 5 | L | 备注/Note |
|---------|---|---|---------------------------------|--|---|--|
| | 电气开关配置 Control Switch Option 001: 无急停开关, 无控制开关 without emergency stop switch nor enable switch | 分辨率 Resolution 100: 100CPR 25: 25CPR | 输出信号 Output Signal B: A&B | 工作电压 Supply Voltage 5: 5V DC 5-12: 5~12V DC 12-24: 12~24V DC 5-24: 5~24V DC | 输出方式 Output Form E: 电压输出/TTL L: 长线驱动/LineDriver F: 推拉输出/Push-Pull C: 集电极开路NPN/Open Collector NPN | 1. 下单前请联系销售人员确认型号 Please contact sales representative to confirm the correctness and availability of the part number. |

接线表

CONNECTION TABLE

■ 接线端子表

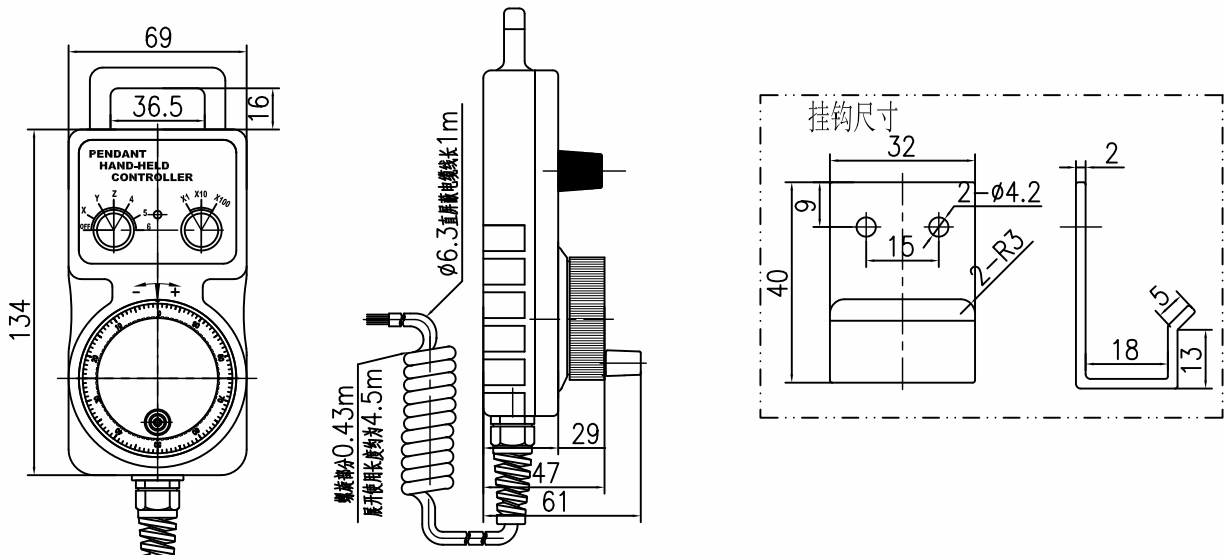


| 序号 | 线色 | 信号 | 项目 |
|-----|-----|-----------|-------------|
| 1 | 红 | +5V | 脉冲发生器 |
| 2 | 黑 | 0V | |
| 3 | 绿 | A | |
| 4 | 白 | B | |
| 3☆ | 紫 | \bar{A} | 用户选用 L型时 |
| 4☆ | 紫/黑 | \bar{B} | |
| 5 | 绿/黑 | LED+ | 指示灯 |
| 6 | 白/黑 | LED- | |
| | | OFF | |
| 7 | 黄 | X | 选择 坐标轴 |
| 8 | 黄/黑 | Y | |
| 9 | 棕 | Z | |
| 10 | 棕/黑 | 4 | |
| 9☆ | 粉 | 5 | 用户选用 |
| 10☆ | 粉/黑 | 6 | |
| 11 | 灰 | X1 | 选择 放大倍数 |
| 12 | 灰/黑 | X10 | |
| 13 | 橙 | X100 | |
| 14 | 橙/黑 | COM 控制开关 | |
| 15 | 红/黑 | | 备用 屏蔽线 |

注：实际接线以编码器端子标牌为准。

产品尺寸

Dimensions



尺寸单位为毫米, 若无特别说明, 尺寸公差为±0.5mm Dimensions in mm. Unless otherwise stated, tolerance: ±0.5mm

